
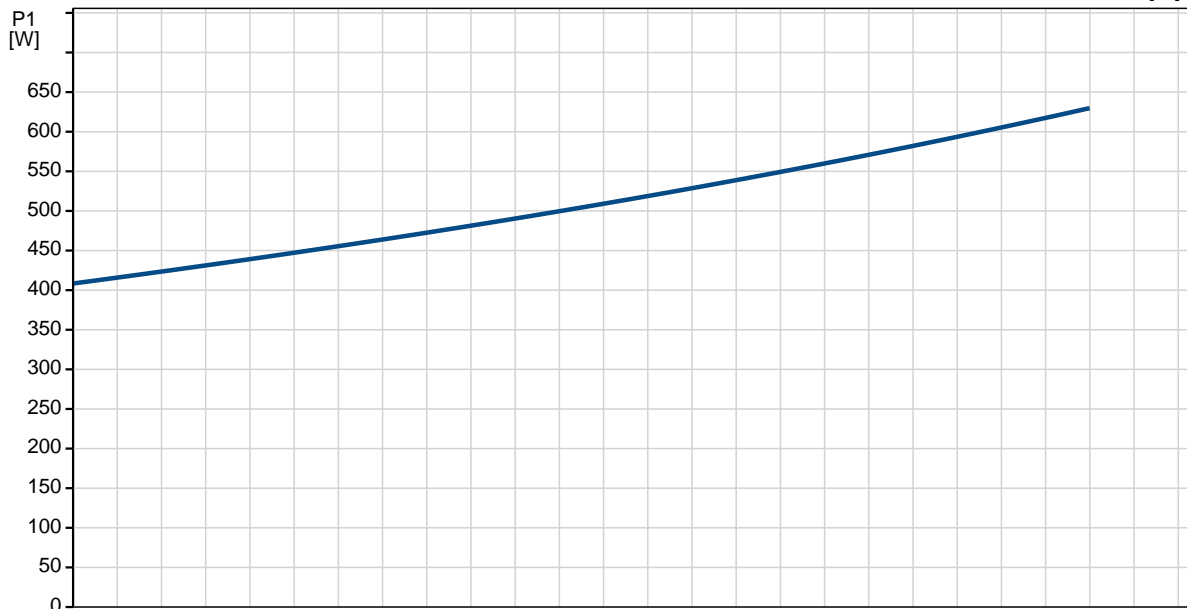
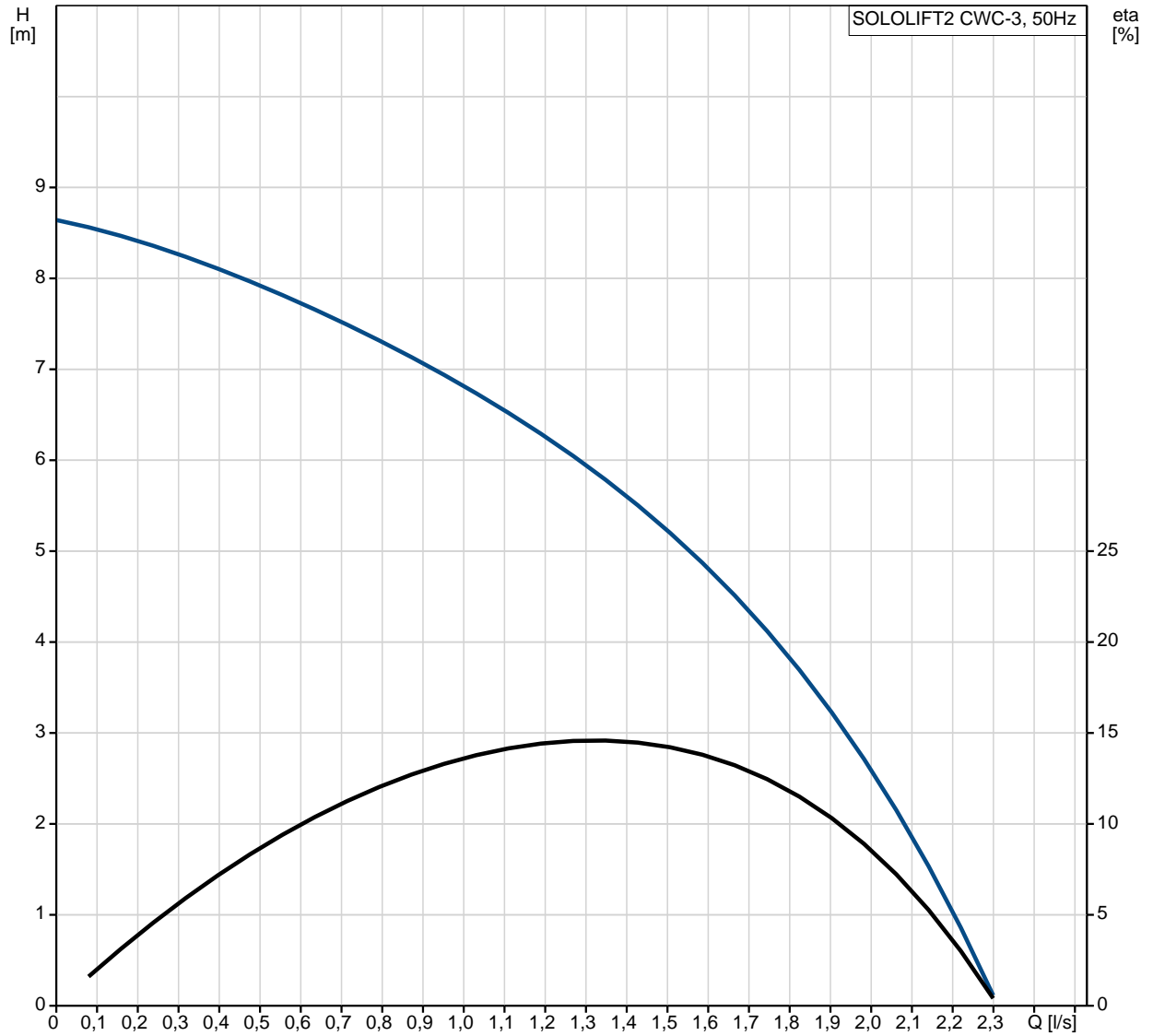


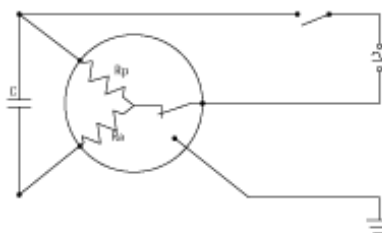
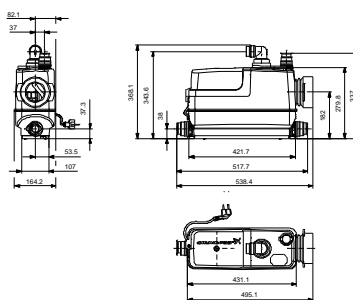
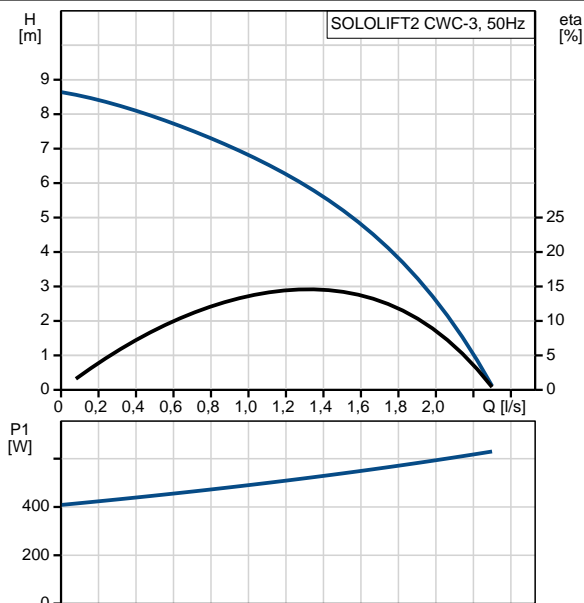
Pozíció	Darab	Leírás
	1	<p><b>SOLOLIFT2 CWC-3</b></p>  <p><b>Megjegyzés! A berendezés fényképe különbözik a valótól.</b></p> <p>Cikkszám: <a href="#">97775316</a></p> <p>A Sololift2 CWC-3 egy kisméretű kompakt szennyvízátemelő berendezés, csatornaszint alatti helyiségekben keletkező szennyvizek szállítására.</p> <p>A Sololift2 CWC-3 tipikus felhasználási területei:</p> <ul style="list-style-type: none"><li>- csatornaszint alatti WC, zuhanyzó és mosdó szennyvizének átemelése</li><li>- WC, zuhanyzó és mosdó szennyvizének átemelése felújítás vagy átépítés után, ha a beépítés helye megváltozik, és a szennyvíz gravitációsan nem vezethető el.</li></ul> <p>A Sololift2 CWC-3 alkalmas hátsó kiömlésű WC mögötti térbe történő beépítésre. Az átemelő csak a zuhanyzó, mosdó, valamint a WC fekália és papír tartalmú szennyvizének szállítására alkalmas.</p> <p>Amennyiben a közegek egyéb szilárd darabokat tartalmaznak, az a berendezés meghibásodását és a garancia elvesztését okozhatja.</p> <p>A komplett átemelő berendezés tartozékai:</p> <ul style="list-style-type: none"><li>- kábel csatlakozóval</li><li>- vízszintes, vagy függőleges nyomócsatlakozás Ø22-40mm méretben</li><li>- beépített visszacsapó szelep</li><li>- beépített hővédelem, úszókapcsoló, vezérlés</li><li>- DN 100 WC csatlakozó csatlakozó csatlakozó</li><li>- flexibilis csatlakoztatási lehetőség a hozzáfolyási oldalon Ø36 vagy 40-es méretben</li><li>- hibajelző panel csatlakozás</li><li>- dugulás-mentesítő funkció, vízleeresztési lehetőség karbantartáshoz</li><li>- légtelenítő szelep túlfolyás elleni védelemmel</li></ul> <p>A berendezés megfelel az EN 12050-2 előírásainak, különös tekintettel a könnyű beépíthetőségre, hosszú élettartamra és egyszeri tisztíthatóságra.</p> <p><b>Folyadék:</b></p> <p>Szivattyúzott közeg: Bármilyen Newtoni folyadék Maximális közeghőmérséklet: 50 °C Sűrűség: 998.2 kg/m<sup>3</sup></p> <p><b>Technikai:</b></p> <p>Minimális méret az adattáblán: CE, TR, LGA, VDEEMV, VDE Jelleggörbe típusa: ISO9906:2012 3B</p> <p><b>Szerkezeti anyagok:</b></p> <p>Tartály: PLASTIC</p> <p><b>Telepítés:</b></p> <p>Szivattyú szívócsonk: 32/36/40, 36/40/50, DN 100</p>

Pozíció	Darab	Leírás
		Szivattyú nyomócsonkja: 22/25/28/32/36/40 Vezeték száma: 3X0,75MM2
		<b>Elektromos adatok:</b> Bevitt teljesítmény - P1: 620 W Hálózati frekvencia: 50 Hz Névleges feszültség: 1 x 220-240 V Névleges áramfelvétel: 3 A Cos phi - teljesítménytényező : 0,92 Névleges fordulatszám: 2800 rpm Védettségi osztály (IEC 34-5): IP44 Szigetelési osztály (IEC 85): F Kábelhossz: 1.2 m Kábel típus: H05VV-F Kábelcsatlakozó típusa: SCHUKO
		<b>Egyéb:</b> Nettó tömeg: 8.09 kg Össztömeg: 9.69 kg

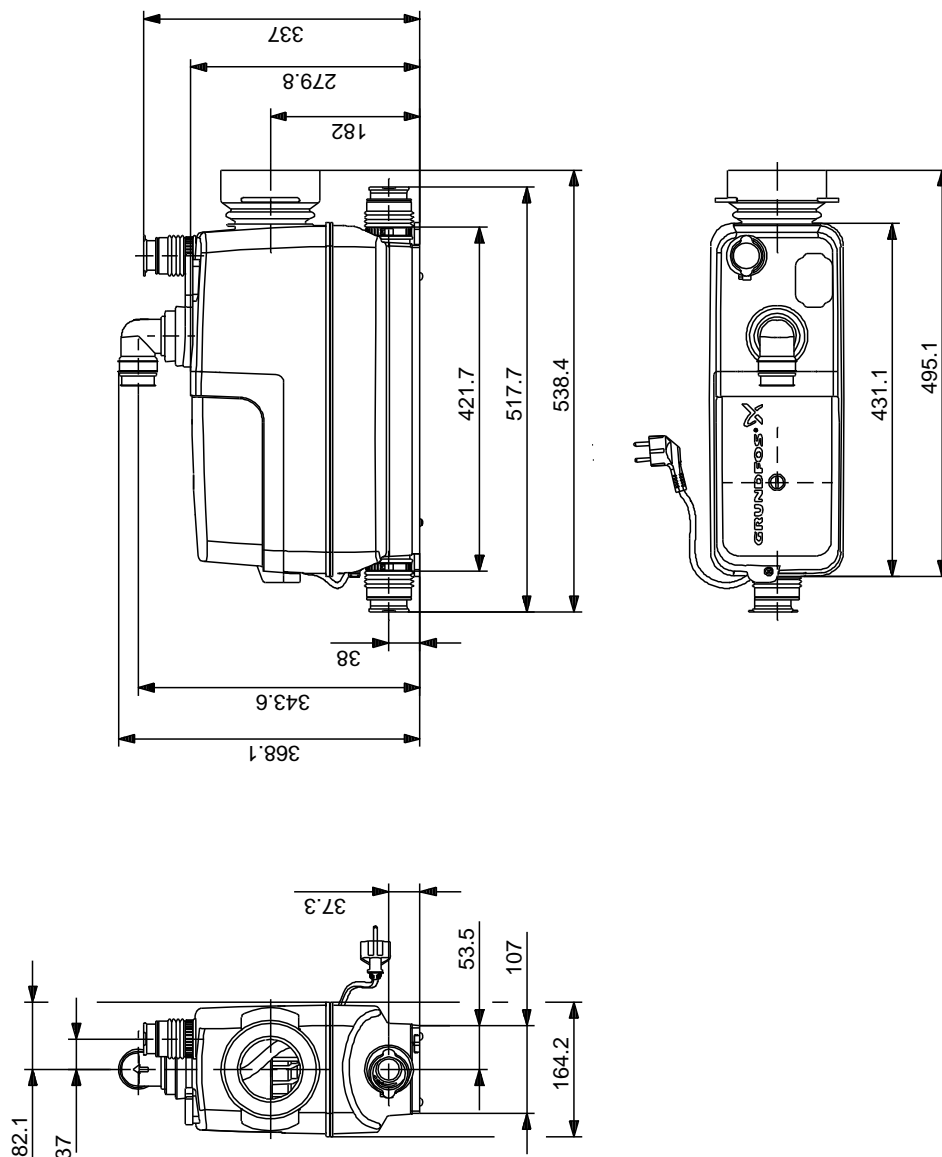
## 97775316 SOLOLIFT2 CWC-3 50 Hz



Leírás	Érték
<b>Általános információk:</b>	
Terméknév:	SOLOLIFT2 CWC-3
Cikkszám::	97775316
EAN szám::	5710624187258
Ár:	Külön kérésre
<b>Technikai:</b>	
Max. emel magasság:	8.5 m
Min sítés az adattáblán:	CE, TR, LGA, VDEEMV, VDE
Jelleggörbe t rése:	ISO9906:2012 3B
<b>Szerkezeti anyagok:</b>	
Tartály:	PLASTIC
<b>Telepítés:</b>	
Szivattyú szívócsonk:	32/36/40, 36/40/50, DN 100
Szivattyú nyomócsonkja:	22/25/28/32/36/40
Vezet k száma:	3X0,75MM2
<b>Folyadék:</b>	
Szivattyúzott közeg:	Bármilyen Newtoni folyadék
Maximális közegh mérséklet:	50 °C
S r ég:	998.2 kg/m <sup>3</sup>
<b>Elektromos adatok:</b>	
Bevitt teljesítmény - P1:	620 W
Hálózati frekvencia:	50 Hz
Névleges feszültség:	1 x 220-240 V
Névleges áramfelvétel:	3 A
Cos phi - teljesítménytényez :	0,92
Névleges fordulatszám:	2800 rpm
Védettségi osztály (IEC 34-5):	IP44
Szigetelési osztály (IEC 85):	F
H védelem:	THERMIK S06-150-05
Kábelhossz:	1.2 m
Kábel típus:	H05VV-F
Kábelcsatlakozó típusa:	SCHUKO
<b>Egyéb:</b>	
Nettó tömeg:	8.09 kg
Össztömeg:	9.69 kg
Termék választék:	Nemzetközi

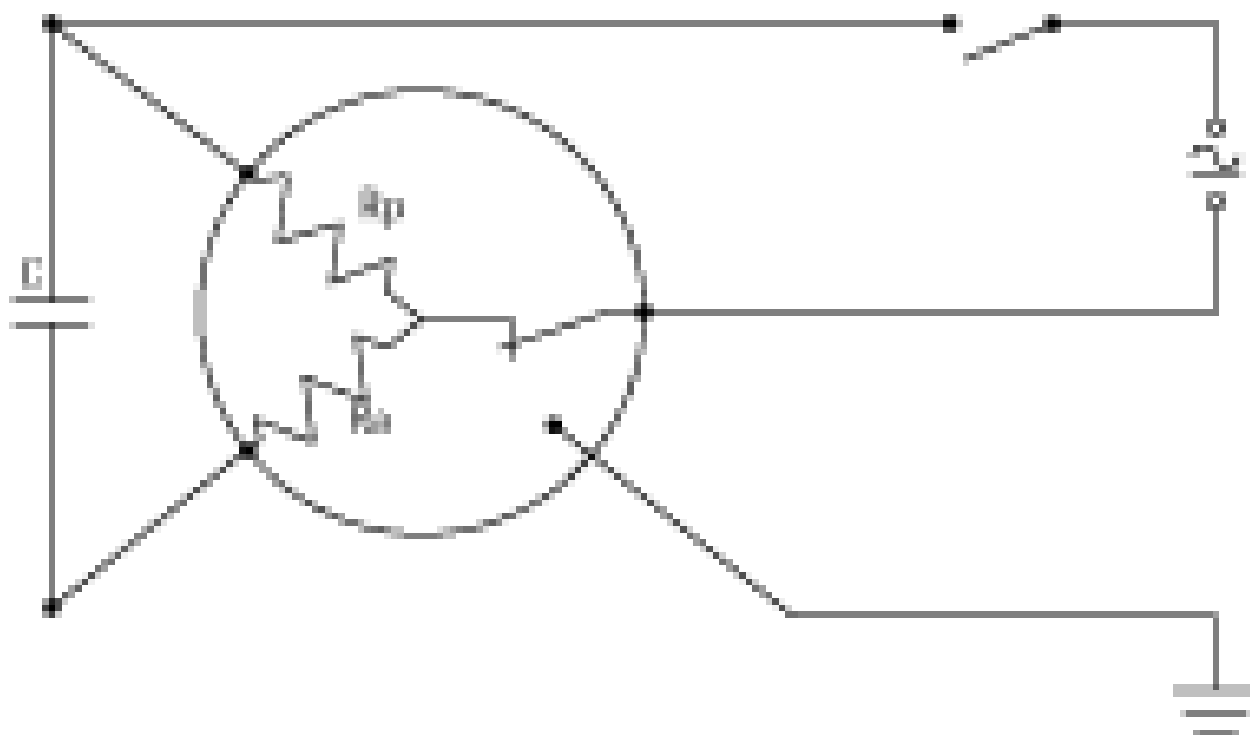


## 97775316 SOLOLIFT2 CWC-3 50 Hz



Megjegyzés! Minden méret [mm]-ben, amennyiben nincs más jelölve.

## 97775316 SOLOLIFT2 CWC-3 50 Hz



Megjegyzés! Minden mértékegység [mm]-ben értendő, amennyiben másként nincs jelölve.